

加工事業部の高精度・短納期 部品加工

事業内容

NC切削、平面研削、ワイヤー放電、型彫り放電による**精密加工**。

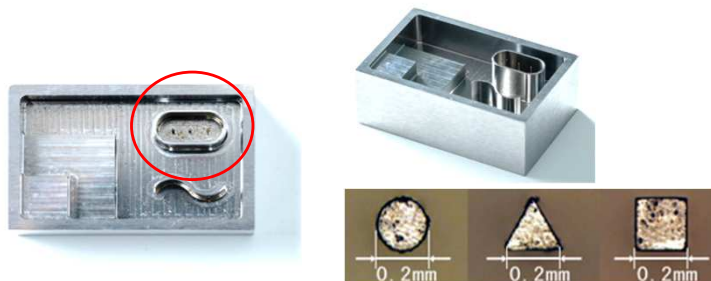
極小径ドリル $\Phi 0.06\text{mm}$ 、小径エンドミル $\Phi 0.2\text{mm}$ 、

線径 $\Phi 0.07\text{mm}$ ワイヤー放電による**微細加工**。

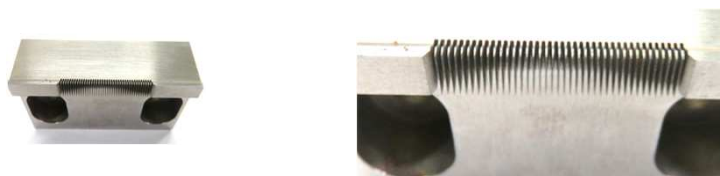
3次元モデルによる**3次元加工**、**3次元測定検査**を行っております。

精密加工

・微細加工



・くし歯加工



三次元加工

・タービン部品



検査

・三次元測定



加工における保証値

平面研削加工	± 1.0 μm
ワイヤーカット・放電加工	± 5.0 μm
切削加工	± 10.0 μm
NC切削加工	± 10.0 μm

※材質やサイズで、替わる場合があります。



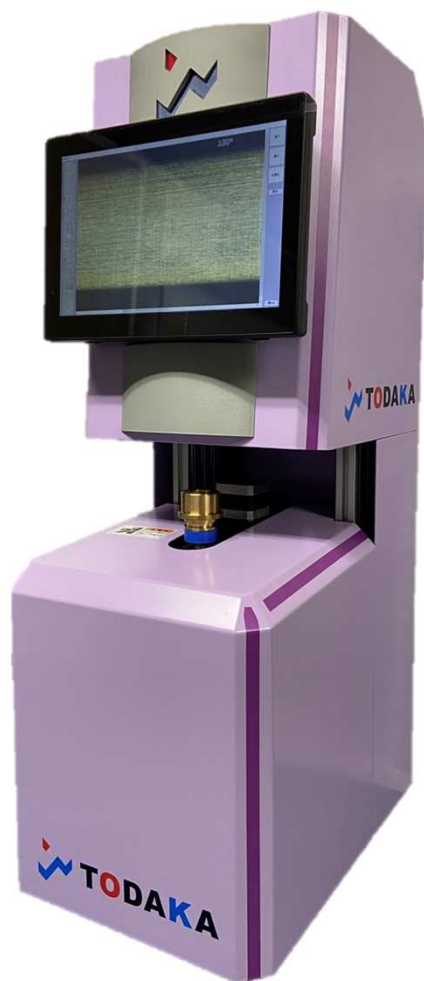
短納期もご相談ください。 「ものづくり 困りごと相談室」
株式会社 戸高製作所 加工事業部 溝部(みぞべ)
代表：097-521-1379 直通：097-529-5253
mail：y-mizobe@todaka-oita.jp



内径加工の仕上がりは？ 長年の課題を解決します

溝底目視カメラ検査システム

ソコミール

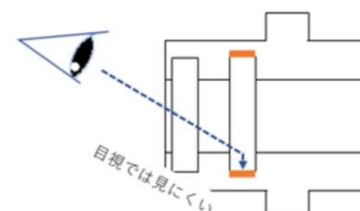


特許出願中



ソコミールとは…

パッキン用の溝底のような、目視で確認できない内径の仕上がりや、穴の中からカメラで自動撮像し、リアルタイムで確認できる装置です。

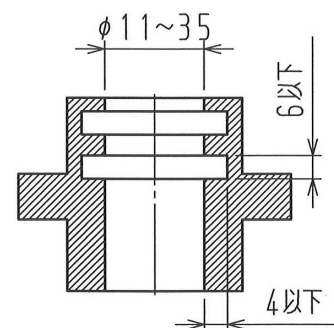
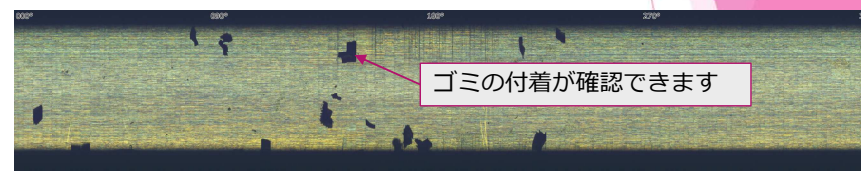


円筒内面を1周撮像し、

1枚の画につなげた状態で
パノラマ表示します。

ワークをセットして、
スタートスイッチを押すだけの
簡単操作です。

撮像結果 (パノラマ表示)



装置仕様

- ▶ 幅260×高さ730×奥行350mm
- ▶ 重量：約30kg
- ▶ 電源仕様：100V
- ▶ 処理時間：30秒 以下
- ▶ 対象ワーク
 - 穴部内形： $\phi 11\sim 35\text{mm}$
 - 溝幅：6mm以下
 - 溝深さ：4mm以下

不明点、ご質問ございましたらこちらまでご連絡ください。

株式会社 戸高製作所
F A 事業部 堤
代表：097-521-1379 直通：097-529-5253
mail：tsutsumi@todaka-oita.jp